

Ultra Low Flow AQUAMIST-Düsen TYP ULF AM28 Automatisch (geschlossen)

Allgemeine Beschreibung

TYCO Ultra Low Flow AQUAMIST-ULF Düsentyp AM28 ist eine geschlossene (automatische) Düse für Wassernebelssysteme. Es handelt sich dabei um eine Niederdruck-Düse, die mit einem Einzelstrahl, der auf einen Zerstäuber trifft, einen feinen Sprühnebel mit unterschiedlich großen Wassertröpfchen erzeugt, der Brände der Klasse A kontrollieren kann.

Es wird empfohlen, dass der Anlagenbetreiber hinsichtlich der Eignung der Baumaterialien und der für sie geeigneten Werkstoffe in einer eventuell korrosiven Umgebung befragt wird. Neben der Korrosionsgefahr müssen mindestens die Auswirkungen der Umgebungstemperatur, der Chemikalienkonzentration und der Geschwindigkeit von Gasen/Chemikalien, der die Düsen ausgesetzt sein können, berücksichtigt werden.

HINWEISE

Die hier beschriebenen TYCO Ultra Low Flow AQUAMIST-Düsen vom Typ AM28 müssen gemäß diesem Dokument, den VdS-Richtlinien CEA4001 „Planung und Einbau von Sprinkleranlagen“ oder EN12845 „Automatische Sprinkleranlagen - Planung, Installation und Instandhaltung“, sowie den Normen sonstiger zuständiger Behörden installiert und gewartet werden. Die Nichteinhaltung dieser Vorschriften kann die Leistung und Funktionsfähigkeit der Düsen beeinträchtigen.

WICHTIG

Warnungen hinsichtlich Rechts- und Gesundheitsvorschriften finden Sie im technischen Datenblatt TFP2300.

Vorsichtsmaßnahmen zum Betrieb und zur Installation von Sprinklersystemen und -komponenten können den „HINWEISEN ZUR INSTALLATION“ im technischen Datenblatt TFP700 entnommen werden. Unsachgemäßer Betrieb und falsche Installation können ein Sprinklersystem oder seine Komponenten dauerhaft beschädigen und bewirken, dass der Sprinkler im Brandfall nicht reagiert oder zu früh auslöst.

Die Auslegungen von individuell geplanten Wassernebelssystemen können in Abhängigkeit von den Eigenschaften und Art der Gefahr sowie vom grundlegenden Zweck der Wassernebelanlage erheblich voneinander abweichen. Aufgrund der möglichen Auslegungsvarianten darf die Auslegung für ein Wassernebelssystem nur von erfahrenen Anlagenplanern ausgeführt werden, die sich sehr gut mit den Grenzen und Möglichkeiten dieser Systeme auskennen.

Der Betreiber ist für die Wartung und den ordnungsgemäßen Betriebszustand der Brandschutzsysteme und -vorrichtungen verantwortlich. Bei Fragen wenden Sie sich an den Hersteller oder die Errichterfirma.

Zulassungen

TYCO AQUAMIST-ULF Düsentyp AM28 hat eine VdS-Zulassung für den Einsatz in einer Nassanlage im Niederdruckbereich. Die Versuche wurden in Übereinstimmung mit den Prüfprotokollen „Fire tests for ‘Office, OH1’ and similar“ (Büro, OH1 und Ähnliches) vom 6. Dezember 2007 und „Fire tests for ‘Hotel, OH1’ and similar“ (Hotel, OH1 und Ähnliches) vom 10. Oktober 2011 durchgeführt.

Technische Daten

Durchflussfaktor

$K = 11,7 \text{ l/min/bar}^{1/2}$ ($K = 0,81 \text{ US-Gall./min/psi}^{1/2}$)

Gewindeanschluss

1/2-Zoll-NPT

Ansprechzeit-Index (RTI)

33,13 (m·s)^{1/2} (60,24 (ft·s)^{1/2})

Oberfläche

Messing natur
Reinweiß
Signalweiß
Verchromt

Auslösetemperaturen

57 °C (135 °F)



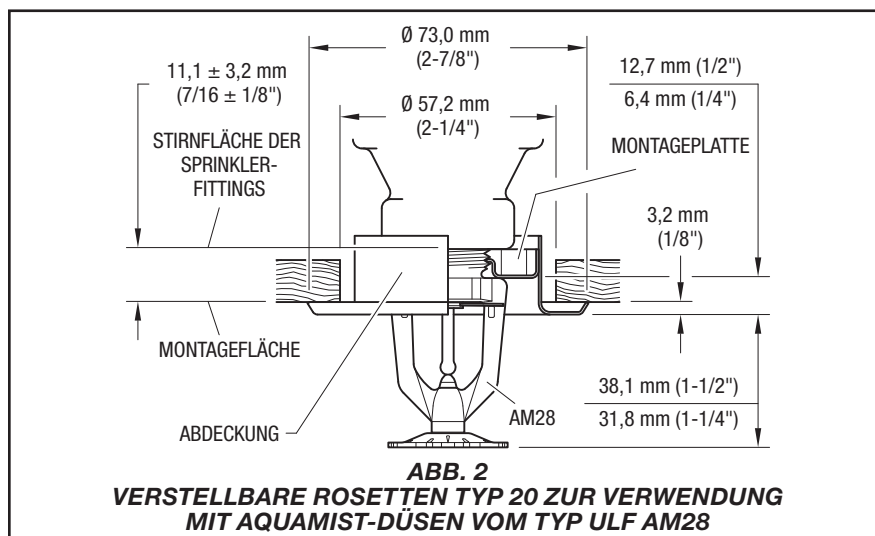
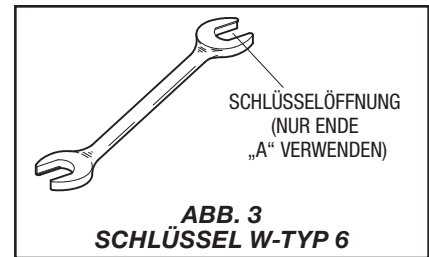
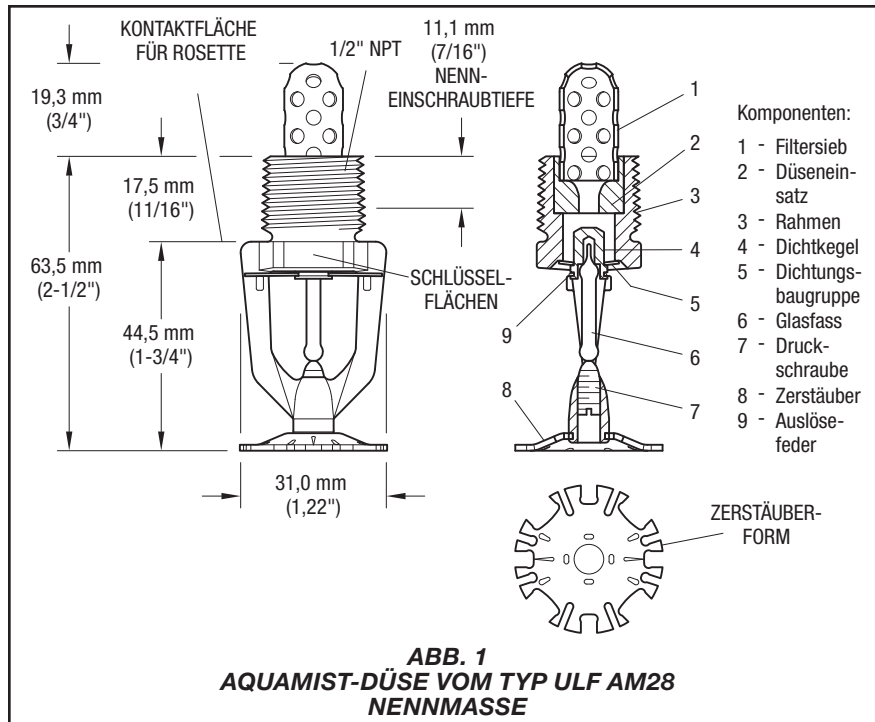
Technische Merkmale

Rahmen	Messing
Filtersieb	Kupfer
Düseneinsatz	Bronze
Dichtkegel	Bronze
Dichtungseinheit	Beryllium-Nickel mit TEFLON
Auslösefeder	Edelstahl
Glasfass	Glas
Zerstäuber	Bronze
Druckschraube	Bronze

Der Nenndurchmesser des Düseneinsatzes beträgt 4,29 mm (0,169 Zoll). Der Nenndurchmesser der Perforationslöcher im Filter der Düse beträgt 3,2 mm (0,125 Zoll).

Auslegungs- kriterien

Für die Auslegung einer Wassernebellöschanlage mit TYCO Ultra Low Flow AQUAMIST-Düsen vom Typ AM28 steht Ihnen unsere Fachabteilung für eine Beratung zur Verfügung.



Installation

TYCO Ultra Low Flow AQUAMIST-ULF Düsen AM28 müssen in Übereinstimmung mit den folgenden Anweisungen installiert werden.

Es dürfen keine Glasfas Düsen mit einem beschädigten Glasfasser oder bei Flüssigkeitsverlust installiert werden. Wenn Sie die Düse waagrecht halten, muss eine kleine Luftblase zu sehen sein. Der Durchmesser der Luftblase liegt bei ca. 1,6 mm (1/16 Zoll) für Auslösetemperaturen bis 57 °C (135 °F).

Der 1/2-Zoll-NPT-Sprinkleranschluss muss mit einem min./max. Drehmoment von 9,5 bis 19,0 Nm (7 bis 14 ft-lbs) angezogen werden, damit er dicht ist. Ein höheres Anzugsmoment kann am Düsen-eintritt Verformungen, Undichtigkeiten oder eine Funktionsbeeinträchtigungen der Düse verursachen.

Typ ULF AM28

Die AQUAMIST-Düsen vom Typ ULF AM28 müssen gemäß folgenden Anweisungen installiert werden:

Schritt 1: Die Düsen vom Typ ULF AM28 müssen, wie in Abb. 1 gezeigt, in hängender Position installiert werden.

Schritt 2: Dichtmittel auf die Rohrgewinde auftragen und die Düsen handfest im Sockel anziehen.

Schritt 3: Verwenden Sie nur den W Typ 6 (siehe Abb. 2), um die Düse im Sockel festzuziehen. Der Schlüssel W-Typ 6 ist, wie in Abb. 1 dargestellt, nur an der entsprechenden Schlüsselöffnung anzusetzen.

Wartung und Instandhaltung

TYCO Ultra Low Flow AQUAMIST-Düsen des Typs ULF AM28 müssen gemäß folgenden Anweisungen gewartet und instand gehalten werden.

Bevor ein Systemkugelhahn in einer Brandschutzanlage aufgrund von Wartungsarbeiten geschlossen wird, muss eine Genehmigung der zuständigen Stellen eingeholt werden und sämtliches Personal, das betroffen sein könnte, informiert werden.

Düsen mit Undichtigkeiten oder sichtbaren Spuren von Korrosion müssen ersetzt werden.

Automatische Düsen dürfen nach der Werksauslieferung auf keinen Fall plattiert, überzogen, lackiert oder auf sonstige Weise verändert werden. Modifizierte Düsen müssen ausgetauscht werden. Im Brandfall müssen nicht ausgelöste Düsen, die korrosiven Partikeln ausgesetzt waren, gereinigt werden, indem sie mit einem Tuch abgewischt oder mit einer weichen Bürste abgebürstet werden. Sollte eine vollständige Reinigung nicht möglich sein, müssen die Düsen ausgetauscht werden.

Ein vorsichtiger Umgang mit den Düsen muss vor, während und nach der Installation beachtet werden, um eine Beschädigung zu vermeiden. Düsen, die durch Herunterfallen, Stöße, Verdrehen/Verwackeln des Schlüssels oder Ähnliches beschädigt werden, müssen ausgetauscht werden. Darüber hinaus sind alle Düsen zu ersetzen, deren Glasfass beschädigt ist oder bei denen Flüssigkeit ausgetreten ist (siehe Abschnitt zur Installation).

Sollte die Installation in einer eventuell korrosiven Umgebung erfolgen, werden zu Anfang der Installation regelmäßige Sichtkontrollen empfohlen, um die Unversehrtheit der Bauteile und deren Oberfläche sicherzustellen, da diese von korrosiven Umgebungsbedingungen betroffen sein könnten. Im Anschluss ist zusätzlich zu den geforderten Kontrollen der zuständigen Behörden eine jährliche Inspektion gemäß den gültigen Normen durchzuführen.

Der Eigentümer ist für die Prüfung, Inspektion und Wartung seiner Brandschutzsysteme und -vorrichtungen in Übereinstimmung mit diesem Dokument, sowie den geltenden Standards der zuständigen Behörden verantwortlich. Bei Fragen wenden Sie sich bitte an die Errichterfirma oder den Hersteller.

Die Inspektion, Prüfung und Wartung von Wassernebelssystemen sollte nur von qualifizierten und entsprechend geschulten Servicekräften gemäß den örtlichen Anforderungen und/oder den nationalen Bestimmungen durchgeführt werden.

Eingeschränkte Gewährleistung

Informationen zu den Garantie- und Gewährleistungsbedingungen finden Sie auf www.tyco-fire.com.

Bestellverfahren

Informationen zur Verfügbarkeit erhalten Sie bei Ihrem zuständigen Vertriebspartner vor Ort. Geben Sie bei einer Bestellung den vollständigen Produktnamen und die Bestellnummer an.

AQUAMIST-Düsen ULF AM28

Folgende Angaben werden benötigt: AQUAMIST-Düse vom Typ ULF AM28 mit einer Auslösetemperatur von 57 °C (135 °F), Ausführung (bitte angeben) und Teilenummer (bitte angeben):

Messing, natur	49-028-1-135
Reinweiß (RAL9010) ^a	49-028-3-135
Signalweiß (RAL9003) ^b	49-028-4-135
Verchromt	49-028-9-135

- a. Gilt nur für den Verkauf in der östlichen Hemisphäre
b. Ehemals bezeichnet als Hellweiß

Rosette

Folgende Angaben werden benötigt: Verstellbare Rosette, Typ 20, Beschichtung P/N (angeben*)

* Siehe technisches Datenblatt TFP770

Schlüssel

Folgende Angaben werden benötigt: Sprinklerschlüssel W-Typ 6, Bestell-Nr. 56-000-6-387

Folgende Angaben werden benötigt: Sprinklerschlüssel W-Typ 7, Bestell-Nr. 56-850-4-001

