

Ultra Low Flow AQUAMIST-munstycken Typ ULF AM29 Automatiskt (stängt)

Allmän beskrivning

TYCO Ultra Low Flow AQUAMIST-munstycken typ ULF AM29 är stängda (automatiska) munstycken avsedda för användning i, vattendimsystem. Det är munstycken med lågt tryck som använder sig av en vätskestråle som träffar en spridarplatta som sprider vattendroppar i olika storlekar, som är lämpliga för att släcka bränder av klass A.

Vi rekommenderar att konsultera slutanvändaren om lämpliga material och ytbeläggningar för alla korrosiva miljöer. Påverkan från omgivningstemperatur, kemikaliekoncentration och gas-/kemikalie-hastigheten bör också tas i beaktande, tillsammans med den korrosiva omgivning som munstyckena kan utsättas för.

ANMÄRKNINGAR

De munstycken av typ ULF AM29 AQUAMIST som beskrivs här måste installeras och underhållas i enlighet med detta dokument, i enlighet med de tillämpliga standarderna från National Fire Protection Association, samt i enlighet med standarderna från andra reglerande myndigheter. Om detta inte efterföljs kan enheternas funktionsduglighet försämrats.

De enskilda vattendimsystemens utformning kan variera kraftigt beroende på egenskaperna och de risker som föreligger, samt vattendimsystemets huvuduppgift. På grund av dessa variationer får vattendimsystem för brandskydd endast

utformas av rutinerade konstruktörer med djupgående förståelse för både deras begränsningar och funktioner.

Ägaren är ansvarig för att hålla sina brandskyddssystem och anordningar i driftsdugligt skick. Kontakta installatören eller munstyckestillverkaren vid eventuella frågor.

Godkännanden

TYCO-munstycken typ ULF AM29 AQUAMIST har en temperaturklassning på 57 °C/135 °F. De har en naturlig ytfinish av mässing och är FM-godkända om de används som delar av ett designat våtrörssystem med vattendimma. Framförallt har testningen för FM-godkännandet utförts i enlighet med FM-klass 5560, godkännandestandarden för vattendimsystem.

Tekniska data

Utströmningskoefficient

$K = 8,5 \text{ LPM/bar}^{1/2}$
($K = 0,59 \text{ GPM/psi}^{1/2}$)

Gängad anslutning

1/2-tums NPT

Ytfinish

Naturlig mässing, rent vit, signalvit eller krompläterad

Temperaturklassningar

Se Tabell A.

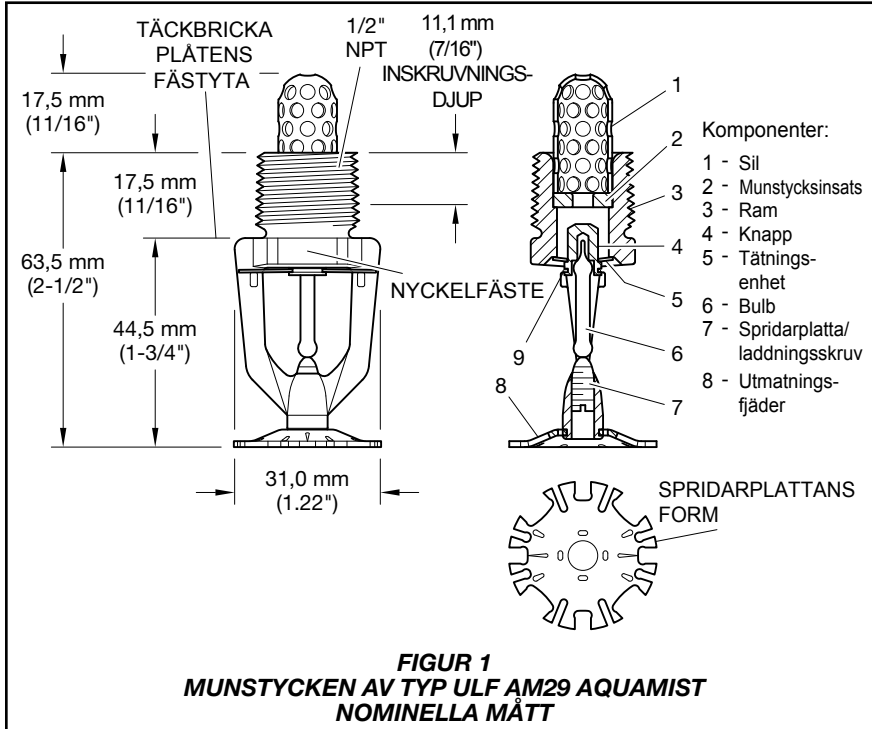


Fysiska egenskaper

Stomme Mässing
Sil. koppar
Munstycksinsats Brons
Knapp Brons
Tätningseenhet Beryllium-nickel w/TEFLON
Utmatningsfjäder Rostfritt stål
Bulb Glas
Spridarplatta Brons
Laddningsskruv Brons
Det minsta Det minsta genomloppet (öppningen) i munstycksinsatsen är nominellt 4,4 mm (0.172 tum). Inloppssilens perforeringar har en nominell diameter på 3,2 mm (0.125 tum).

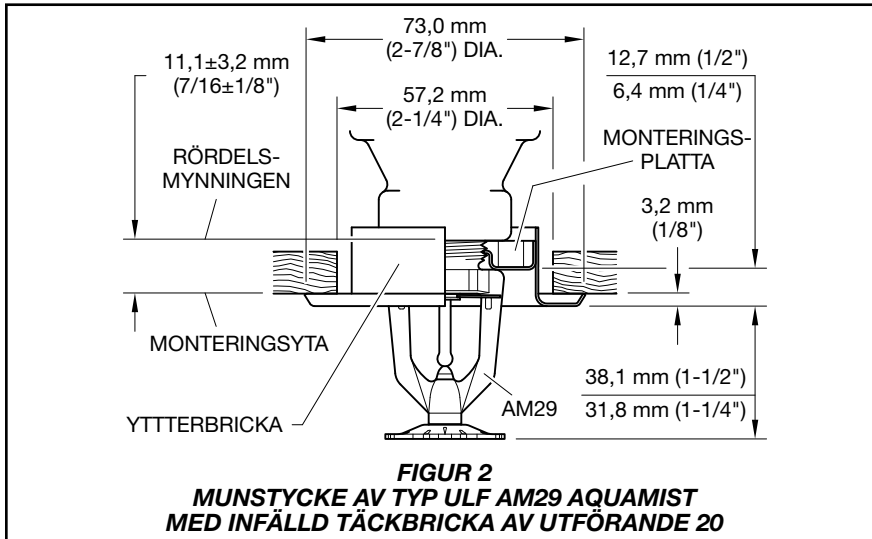
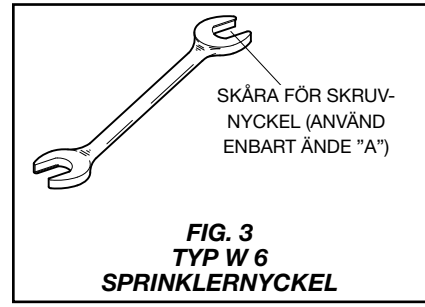
VIKTIGT

Se alltid "VARNING TILL INSTALLATÖR" i det tekniska databladet TFP700, som ger anvisningar om hantering och installation av sprinklersystemet och dess komponenter. Felaktig hantering och installation kan skada ett sprinklersystem eller dess komponenter permanent och leda till att sprinklern inte fungerar vid eldsvåda eller att den aktiveras på förhand.



Temperaturklassning	Färg på bulbvätskan
57 °C (135 °F)	Orange
155°F (68°C)	Röd
175°F (79°C)	Gul
200°F (93°C)	Grön
141°C (286°F)	Blå
182°C (360°F)	Lila

TABELL A
VAL AV
TEMPERATURKLASSNINGAR



Konstruktions- kriterier

Hör med vår tekniska serviceavdelning för råd om utformning av vattendimsystem som använder TYCO:s AQUAMIST-munstycken av typ ULF AM29.

Installation

TYCO-munstycken typ ULF AM29 AQUAMIST måste installeras i enlighet med det här avsnittet.

Allmänna anvisningar

Installera inte ett munstycke om bulben spruckit eller läcker vätska. Om munstycket hålls liggande ska en liten luftbubbla synas. Luftbubblan har en diameter på ungefär 1,6 mm (1/16 tum) för temperaturklassningen 57 °C (135 °F) och upp till 2,4 mm (3/32 tum) för temperaturklassningen 182 °C (360 °F).

En läckagesäker tätning för 1/2" NPT rör-gånga på bör uppnås vid ett vridmoment på mellan 7 och 14 ft-lbs (9,5 och 19 Nm). Högre vridmoment kan deformera munstyckets inlopp och orsaka läckage eller försämring av munstycket.

Försök inte kompensera en bristfällig justering av täckbrickan genom att dra åt munstycket för lite eller för mycket. Justera sprinklerkopplingens placering så att den passar.

Typ ULF AM29

Munstycken av typ ULF AM29 AQUAMIST måste installeras i enlighet med följande anvisningar.

Steg 1. Typ ULF AM29 ska installeras nedåtriktad (se figur 1).

Steg 2. Stryk på gängtätning och skruva fast munstycket i rördelen för hand.

Steg 3. Dra endast åt munstycket i munstyckskopplingen med hjälp av en sprinklernyckel av W-typ 6 (se figur 3). Sätt en sprinklernyckel av W-typ 6 i nyckeltaget (se figur 1).

Infällt munstycke av typ ULF AM29

Infällda munstycken av typ ULF AM29 AQUAMIST måste installeras i enlighet med följande anvisningar.

Steg A. Installera den infällda typen av ULF AM29 nedåtriktad (se figur 2).

Steg B. När (i förekommande fall) en monteringsplatta av modell 20 installeras över munstyckets gängor och gängtätning strukits på rörgångorna ska munstycket dras åt för hand i rördelen.

Steg C. Dra endast åt munstycket i rördelen med hjälp av en nyckel för infällda munstycken av W-typ 7 (se figur 4). Sätt en nyckel för infällda munstycken av W-typ 7 i munstyckets nyckelfäste (se figur 1).

Steg D. När taket monterats eller yt-skiktet applicerats skall ytterbrickan av modell 20 skjutas över ett munstycke av typ ULF AM27 och ytterbrickan sätts över monteringsplattan tills flänsen får kontakt med taket.

Skötsel och underhåll

TYCO-munstycken typ ULF AM29 AQUAMIST måste underhållas och servas i enlighet med det här avsnittet.

Innan en huvudavstängningsventil på vattendimsystemet stängs för underhållsarbete på det vattendimsystem som den kontrollerar, måste tillstånd att stänga berört vattendimsystem erhållas från lämpliga myndigheter och all personal som kan komma att påverkas av denna åtgärd måste meddelas.

Om en täckbricka (används för att täcka över en genomföring) saknas kan munstyckets aktivering fördröjas vid brand.

Var försiktig så att inte munstyckena skadas före, under och efter installationen. Munstycken som skadas av fall, slag, felaktig användning av skruvnyckeln eller liknande måste bytas ut.

Vi rekommenderar upprepade visuella inspektioner av nyinstallerade munstycken i potentiellt korrosiva miljöer för att bekräfta att konstruktions- och ytbehandlingsmaterialens integritet bibehålls, eftersom dessa material kan påverkas av de korrosiva förhållandena vid den aktuella installationen. Därefter krävs årliga inspektioner enligt NFPA 25, utöver de inspektioner som den reglerande myndigheten kräver.

Ägaren är ansvarig för besiktning, testning och underhåll av sina brandskyddssystem och anordningar i enlighet med detta dokument, såväl som med "National Fire Protection Associations" tillämpliga normer (t.ex. NFPA 20, 25 och 750), samt i enlighet med standarderna från andra reglerande myndigheter. Kontakta installatören eller tillverkaren vid eventuella frågor.

Fasta vattendimsystem ska besiktas, testas och underhållas av behöriga inspektörer i enlighet med lokala krav och/eller nationella regler.

Beställnings- rutin

Kontakta din lokala återförsäljare för tillgänglighet. Vid beställning skall du ange hela produktnamnet och artikelnumret.

Munstycken av typ ULF AM29 AQUAMIST

Specificera: Munstycke av typ ULF AM29 AQUAMIST med (typ av) finish och (ange) temperaturklassning, art.nr (ange).

Naturlig mässing

57°C (135°F)	art.nr 49-029-1-135
68°C (155°F)	art.nr 49-029-1-155
79°C (175°F)	art.nr 49-029-1-175
93°C (200°F)	art.nr 49-029-1-200
141°C (286°F)	art.nr 49-029-1-286
182°C (360°F)	art.nr 49-029-1-360

Rent vit**

(RAL 9010)

57°C (135°F)	art.nr 49-029-3-135
68°C (155°F)	art.nr 49-029-3-155
79°C (175°F)	art.nr 49-029-3-175
93°C (200°F)	art.nr 49-029-3-200

** Endast till försäljning utanför Amerika

Signalvit*

(RAL 9003)

57°C (135°F)	art.nr 49-029-4-135
68°C (155°F)	art.nr 49-029-4-155
79°C (175°F)	art.nr 49-029-4-175
93°C (200°F)	art.nr 49-029-4-200

* Tidigare känd som klarvit

Krompläterad

57°C (135°F)	art.nr 49-029-9-135
68°C (155°F)	art.nr 49-029-9-155
79°C (175°F)	art.nr 49-029-9-175
93°C (200°F)	art.nr 49-029-9-200
141°C (286°F)	art.nr 49-029-9-286
182°C (360°F)	art.nr 49-029-9-360

Infälld täckbricka

Specificera: Infälld täckbricka typ 20 med (ange*) ytbehandling, delnr (ange*)

* Se tekniskt datablad TFP770

Nyckel

Specificera: Sprinklernyckel W-typ 6, art.nr 56-000-6-387

Specificera: Nyckel för infällda sprinklers W-typ 7, art.nr 56-850-4-001

