

Lisätietojen saamiseksi ota yhteyttä paikalliseen myyntitoimistoon tai vieraille verkkosivulla www.tyco-fsbp.com.

Ultra Low Flow AQUAMIST Nozzles -suuttimet Tyyppi ULF AM27 Automaattinen (Suljettu)

Yleiskuvaus

TYCO Ultra Low Flow AQUAMIST Nozzles -suuttimet Tyyppi ULF AM27 ovat suljettuja (automaattisia) suuttimia tarkoitettuna käytettäväksi suunniteltujen, vesisumujärjestelmien kanssa. Ne ovat matalan paineen suuttimia, jotka käyttävät yksittäistä nestsuihkua kohdistettuna diffuuseriin tuottamaan erikokoisista pisaroista koostuvan suihkeen luokan A tulipalojen kontrolloimiseksi.

Suosituksena on, että loppukäyttäjää konsultoidaan koskien rakennemateriaalien ja viimeistelyn sopivuutta kyseistä ruostumista aiheuttavaa ympäristöä varten. Ympäristölämpötilan, kemikaalien riksteen ja kaasun/kemiallisen nopeuden vaikutukset on otettava huomioon sekä ruostumista aiheuttava luonne, jolle suuttimet voivat olla altistuneina.

HUOMAUTUS

Tässä kuvatut Tyyppi ULF AM27 AQUAMIST -suuttimet on asennettava ja huollettava tässä asiakirjassa annettujen ohjeiden mukaisesti ja kansallisen palontorjuntayhdistyksen ja tuomiovallan omaavien virasnomiaisten asettamien standardien mukaisesti. Tämän ohjeen laiminlyönti voi heikentää laitteiden tehoa.

Yksittäisten vesisumujärjestelmien design voi vaihdella huomattavasti riippuen vaaran ominaisuuksista ja luonteesta ja vesisumujärjestelmän perustarkoituksesta. Näiden vaihtelujen vuoksi vesisumujärjestelmien design palontorjuntaa varten

TÄRKEÄÄ

Katso aina teknisestä tietoarkista TFP700 kohta "VAROITUS ASENTAJALLE", jossa luetellaan sprinklerijärjestelmien ja -komponenttien käsittelyyn ja asennukseen liittyvät varoitukset. Virheellinen käsittely tai asennus voi vaurioittaa sprinklerijärjestelmää tai sen komponentteja pysyvästi, estää sprinklerin toiminnan palotilanteessa tai saada sen laukeamaan ennenaikaisesti.

on annettava vain pätevien suunnittelijoiden suoritettavaksi, jotka ymmärtävät täysin kyseisten järjestelmien rajoitukset ja valmiudet.

Omistaja on vastuussa palontorjuntajärjestelmän ylläpidosta ja laitteiden käyttökunnossa pitämisestä. Jos ilmenee jotain kysyttävää, on otettava yhteys asennusurakoitsijaan tai sprinklerivalmistajaan.

Hyväksynät

TYCO Tyyppi ULF AM27 AQUAMIST Nozzles -suuttimet, joiden lämpötilaluokitus on 57°C/135°F ja joissa on luonnonmessinkiviimesitelu, ovat Factory Mutual Approved -hyväksytyjä, kun niitä käytetään suunniteltuna märkäputkivesisumujärjestelmänä. Mainittakoon, että FM Approval -testaus suoritettiin FM-luokan 5560, Approval Standard -standardin mukaisesti vesisumujärjestelmiä varten.

Tekniset tiedot

Päästökerroin

K = 11,7 LPM/bar^{1/2}
(K = 0.81 GPM/psi^{1/2})

Kierteilyliitäntä

1/2" tuuman NPT

Viimeistely

Luonnonmessinki, kromattu tai valkoisella päällytyksellä

Lämpötilaluokitukset

Katso taulukkoa A

Fyysiset ominaisuudet

Kehys Messinki
Siivilä Kupari
Aukon sisäke Pronssi
Painike Pronssi
Tiivistekokoonpano . . . Berylliumnikkeli
Teflon



Poistojousi Ruostumaton teräs

Kapseli Lasi

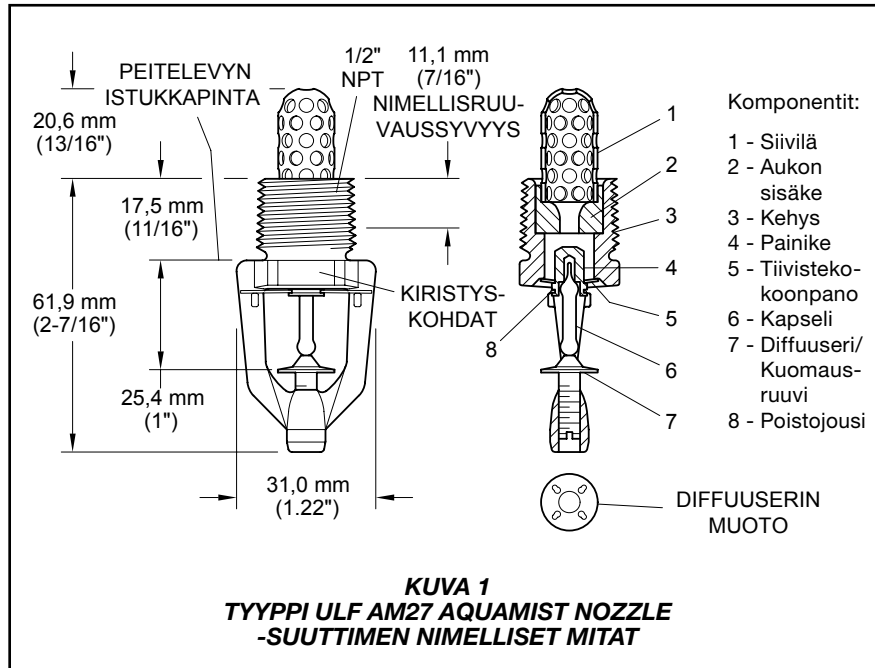
Diffuuseri(Kuormausruuvi) Ruostumaton teräs

Aukon sisäkeksen pienin vesiväylä (aukko) on nimellisesti 4,3 mm (0,169 inches). Aukon siivilän halkaisija on nimellisesti 3,2 mm (0,125 inches).

Patentti

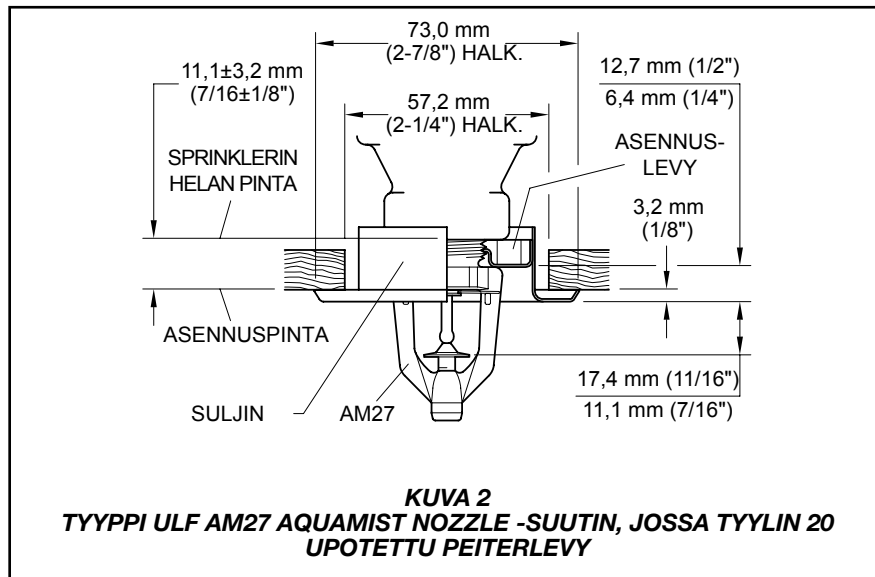
Patentti vireillä

† DuPontin rekisteröity tavaramerkki



Lämpötilaluokitus	Kapselinteon väri
57°C/135°F	Oranssi
68°C/155°F	Punainen
79°C/175°F	Keltainen
93°C/200°F	Vihreä

TAULUKKO A
LÄMPÖTILALUOKITUSTEN VALINTA



Suunnittelukriteerit

Hanki teknisten palvelujen osastolta opastusta vesisumujärjestelmän designia varten, joka käyttää hyväksi TYCO Tyypin ULF AM27 AQUAMIST Nozzles -suuttimia.

Asennus

TYCO Tyypin ULF AM27 AQUAMIST Nozzles -suuttimet on asennettava seuraavien ohjeiden mukaisesti.

HUOMAUTUS

Älä asenna kapselillista suutinta, jos kapseli on murtunut tai siitä vuotaa nestettä. Kun suutinta pidetään vaakasuorassa, siinä kuuluu näkyvä pieni ilmakupla. Ilmakuplan halkaisija on noin 1,6 mm (1/16 tuumaa), 57°C/135°F, 2,4 mm (3/32 tuumaa) lämpötilaluokituksessa 93°C (200°F).

Vesitiivis 1/2 tuuman NPT-suutinliitos saadaan aikaan soveltamalla minimi-maksimi vääntömomenttia, joka on 9,5 - 19,0 Nm (7 - 14 ft.-lbs.). Korkeampi vääntömomentti voi vääntää suuttimen juurta ja aiheuttaa vuotoa tai heikentää suutinta.

Älä yritä kompensoida peitelevyn riittämätöntä säätöä yli- tai alikiristämällä suutinta. Säädä suuttimen helan asentoa, kunnes se on sopiva.

Tyyppi ULF AM27

Tyyppi ULF AM27 AQUAMIST Nozzles -suuttimet on asennettava seuraavien ohjeiden mukaisesti.

Vaihe 1. Asenna Tyypin ULF AM27 riippuasentoon, kuten on esitetty kuvassa 1.

Vaihe 2. Kun putken kierteisiin on levitetty tiivistysainetta, kiristä suutin käsin suuttimen helaan.

Vaihe 3. Kiristä suutin suuttimen helaan käyttämällä ainoastaan W-tyypin 6 jakoavainta (Katso kuva 3). Viitaten kuvaan 1 aseta W-tyypin 6 jakoavain kiristettävän kohteen ympärille.

Tyyppi ULF AM27 Upotettu

Tyyppi ULF AM27 AQUAMIST upotetut suuttimet on asennettava seuraavien ohjeiden mukaisesti.

Vaihe 1. Asenna upotettu Tyypin ULF AM27 riippuasentoon, kuten on esitetty kuvassa 2.

Vaihe 2. Kun Tyypin 20 asennuslevy on asennettu suuttimen kierteiden päälle ja putken kierteisiin on levitetty tiivistysainetta, kiristä suutin käsin suuttimen helaan.

Vaihe 3. Kiristä suutin suuttimen helaan käyttämällä ainoastaan W-tyypin 7 jakoavainta (Katso kuvaa 4). Viitaten kuvaan 1 aseta W-tyypin 7 jakoavain kiristettävän kohteen ympärille.

Vaihe 4. Kun katto on asennettu tai on levitetty viimeistelypäälyys, liu'uta Style 20 -suljin Tyypin ULF AM27 Nozzle -suuttimen päälle ja työnnä kiinnityslevyn ylle, kunnes sen laippa saa kosketuksen kattoon.

Huolto ja ylläpito

TYCO Tyypin ULF AM27 AQUAMIST Nozzles -suuttimet on ylläpidettävä ja huollettava seuraavien ohjeiden mukaisesti.

HUOMAUTUS

Ennen kuin suljet palontorjuntajärjestelmän säätöventtiilin huoltotöitä varten, hanki asianmukaisilta viranomaisilta lupa kyseisen palontorjuntajärjestelmän sulkemiseen ja ilmoita tästä niille henkilöille, joihin tämä toiminta vaikuttaa.

Mikäli peitelevyn ulompi varovälin peitettävä kappale puuttuu, tämä voi hidastaa suuttimen toimintaa palotilanteessa.

Noudata ennen asennusta, sen aikana ja sen jälkeen varovaisuutta Tyypin ULF AM27 Nozzles -suutinten vaurioitumisen välttämiseksi. Älä koskaan maalaa, kata, päällystä tai muuta suuttimia muulla tavalla niiden tehtaalta toimittamisen jälkeen.

Heikon suorituskyvyn estämiseksi vaihda suuttimet, jotka:

- on muunneltu tai ylikuumennettu.
- ovat vaurioituneita johtuen niiden putottamisesta, niihin kohdistuneista iskuista, jakoavaimen vääntymisestä, jakoavaimen luistumisesta tai muusta samantapaisesta.
- vuotavat tai osoittavat näkyviä merkkejä ruostumisesta.
- jos ne eivät ole laenneet, mutta ne ovat altistuneet syövyttävälle palotuotteille, ne on vaihdettava, ellei suutinta voida puhdistaa kokonaan pyyhkimällä liinalla tai harjaamalla pehmeäharjaksella harjalla.
- niissä on murtunut kapseli tai kapselista on valunut nestettä. (Katso asennusosaa.)

Suosituksena on säännöllisten tarkastusten suorittaminen alustavasti potentiaalisesti vaarallisessa ilmapiirissä rakennemateriaalien ja viimeistelyn eheyden toteamiseksi, sillä kyseisessä asenuksessa läsnä olevat ruostumista aiheuttavat olosuhteet voivat vaikuttaa niihin. Sen jälkeen on suoritettava vuotuiset tarkastukset NFPA25:n mukaisesti sekä tuomiovallan omaavan viranomaisen vaatimat tarkastukset.

Omistaja on vastuussa palontorjuntajärjestelmän ja siihen kuuluvien laitteiden tarkastuksista, testauksesta ja ylläpidosta tämän asiakirjan sekä kansallisen palontorjuntayhdistyksen (esimerkiksi NFPA20, 25 ja 750) ja toimivallan omaavien viranomaisten asettamien standardien mu-

kaisesti. Jos sinulla on kysyttävää, ota yhteys asennusurakoitsijaan tai sprinklerin valmistajaan.

Kiinteiden vesisumujärjestelmien tarkastus, testaus ja kunnossapito suositellaan annettavaksi valtuutetun tarkastuspalvelun tehtäväksi paikallisten vaatimusten ja/tai kansallisten säädösten mukaisesti.

Rajoitettu takuu

Tyco Fire Suppression & Building Products (TFSBP) myöntää alkuperäiselle ostajalle valmistamiensa tuotteiden materiaali- ja valmistusvirheet kattavan kymmenen (10) vuoden takuun maksuhetkestä alkaen edellyttäen, että tuotteet on asennettu oikein ja niitä on käytetty normaalisti. Takuu raukeaa kymmenen (10) vuoden kuluttua TFSBP:n toimituspäivästä lukien. Takuuta ei myönnetä tuotteille tai komponenteille, joiden valmistaja on muu taho kuin TFSBP-konserniin kuuluva yritys. Takuuta ei myönnetä myöskään tuotteille ja komponenteille, joiden käyttö tai asennus on ollut virheellistä, tai jotka ovat joutuneet alttiiksi kulumiselle, tai joita ei ole asennettu, huollettu, muunneltu tai korjattu kansallisen palontorjuntauhdistuksen ja/tai tuomjovalan omaavien viranomaisten asettamien standardien mukaisesti. TFSBP:n virheelliseksi toteamat materiaalit joko korjataan tai vaihdetaan TFSBP:n harkinnan mukaan. TFSBP ei vastaa, eikä velvoita muita osapuolia vastaamaan puolestaan mistään muista velvoitteista, jotka liittyvät tuotteiden tai komponenttien myyntiin. TFSBP ei vastaa sprinklerijärjestelmän suunnitteluvirheistä tai ostajan tai tämän edustajan toimittamista virheellisistä tai puutteellisista tiedoista.

TFSBP ei vastaa, olipa kyseessä sopimusrikkomus, oikeudenloukkaus (delikti), ankara vastuu tai muu oikeusteoria, mistään oheisvahingoista, epäsuorista, erityisistä tai seuraamuksellisista vahingoista mukaan lukien mm. työvoimakustannukset, riippumatta siitä tiedotettiin TFSBP:lle kyseisten vahinkojen mahdollisuudesta, eikä TFSBP:n vastuusumma koskaan ylitä myyntihintaa vastaavaa summaa.

Tämä takuu korvaa kaikki muut mahdolliset takuut, nimenomaiset tai epäsuorat, mukaan lukien kaupallista soveltuvuutta ja käyttötarkoitukseen sopivuutta koskevat takuut.

Tämä rajoitettu takuu muodostaa yksinomaisten keinon hakea korvauksia tuote-, materiaali- tai komponenttinvirheistä, olipa korvausvaatimuksen perusteena sopimusrikkomus, oikeudenloukkaus (delikti), ankara vastuu tai jokin muu oikeusteoria.

Tätä takuuta sovelletaan täysimääräisesti lain sallimissa rajoissa. Jos jokin tämän takuun osa todetaan kokonaan tai osittain paikkansa pitämättömäksi, muut ehdot säilyvät voimassa.

Huomautus: Tämä asiakirja on käännetty asiakirja. Kaikkien materiaalien käännökset, jotka on käännetty muille kielille kuin englanti, on tarkoitettu ainoastaan englanninkielisen yleisön mukavuutta varten. Käännöksen tarkkuutta ei taata eikä vihjata. Jos herää mitään käännöksessä olevien tietojen tarkkuuteen liittyviä kysymyksiä, katso asiakirjan englanninkielinen versio, joka on virallinen versio. Käännöksessä luodut ristiriidat ja eroavuudet eivät ole sitovia, eikä niillä ole juridista vaikutusta vaatimustenmukaisuuteen, toteutukseen tai muihin tarkoituksiin.

Tilaaminen

Selvitä tuotteiden saatavuus paikalliselta jälleenmyyjältä. Anna tilausta tehdessäsi tuotteen koko nimi ja osanumero (P/N).

Tyyppi ULF AM27 AQUAMIST Nozzles

-suuttimet

Määritä: Tyyppi ULF AM27 AQUAMIST Nozzle -suutin; (tyyppi) viimeistely ja (määrittele) lämpötilaluokitus, P/N (määrittele).

Luonnonmessinki

57°C/135°F..... P/N 49-212-1-135
68°C/155°F..... P/N 49-212-1-155
79°C/175°F..... P/N 49-212-1-175
93°C/200°F..... P/N 49-212-1-200

Kromipäällystetty

57°C/135°F..... P/N 49-212-9-135
68°C/155°F..... P/N 49-212-9-155
79°C/175°F..... P/N 49-212-9-175
93°C/200°F..... P/N 49-212-9-200

Signal White*

(RAL 9003)

57°C/135°F..... P/N 49-212-4-135
68°C/155°F..... P/N 49-212-4-155
79°C/175°F..... P/N 49-212-4-175
93°C/200°F..... P/N 49-212-4-200

* Tunnettu aikaisemmin nimellä Bright White

Pure White**

(RAL 9010)

57°C/135°F..... P/N 49-212-3-135
68°C/155°F..... P/N 49-212-3-155
79°C/175°F..... P/N 49-212-3-175
93°C/200°F..... P/N 49-212-3-200

** Vain itäisen pallonpuoliskon myynti

Upotettu peitelevy

Määritä: Tyyppi 20 upotettu peitelevy, (määritä*) viimeistely, P/N (määritä*)

* Ks. tekniset tuotetiedot TFP770.

Jakoavain

Määritä: W-tyypin 6 jakoavain, P/N 56-000-6-387

Määritä: W-tyypin 7 jakoavainavain, P/N 56-850-4-001