

Boquilla tipo AM4 AQUAMIST abierta (no automática)

Descripción general

La boquilla TYCO tipo AM4 AQUAMIST es una boquilla abierta (no automática), de acero inoxidable, diseñados específicamente, para el uso de sistema de diluvio con agua nebulizada. Es una boquilla de presión intermedia que utiliza un único chorro de líquido incidente en un difusor para producir una pulverización con una amplia variedad de tamaños de gotas de agua adecuada para la extinción de incendios de clase B, así como incendios accidentales de clase A.

Se recomienda consultar al usuario final sobre la adecuación de los materiales de construcción y acabado para un ambiente corrosivo concreto. Por lo menos habría que tener en cuenta los efectos de la temperatura ambiente, la concentración de productos químicos y la velocidad de éstos o del gas, así como las propiedades corrosivas a las que pueden estar expuestas las boquillas.

NOTA

Las boquillas TYCO tipo AM4 AQUAMIST que aquí se describen deben ser instaladas y conservadas tal como se indica en este documento, de conformidad con las normas aplicables de la National Fire Protection Association y las normas de cualquier otra autoridad competente. El incumplimiento de este requisito puede perjudicar el funcionamiento de los dispositivos.

IMPORTANTE

Ver la Hoja Técnica de Datos TFP700 para el "AVISO AL INSTALADOR" que indica las precauciones a tomar con respecto a la manipulación y el montaje de los sistemas de rociadores y sus componentes. La manipulación y el montaje inadecuados pueden provocar daños permanentes en un sistema de rociadores o sus componentes que impidan que el rociador funcione en caso de incendio o hagan que actúe de manera prematura.

El diseño de los sistemas de agua nebulizada individuales puede variar considerablemente, dependiendo de las características y la naturaleza del riesgo y la finalidad básica del sistema de agua nebulizada. Debido a estas variaciones, el diseño de los sistemas de agua nebulizada para protección contra incendios solo debe ser realizado por diseñadores expertos con una buena comprensión de las limitaciones y las capacidades de dichos sistemas.

El propietario es responsable de mantener su sistema de protección contra incendios y sus dispositivos en buen estado de funcionamiento. Ante cualquier duda, se debe consultar al instalador o al fabricante del rociador.

Datos técnicos

Presión de trabajo mínima

Vea la hoja de datos de aplicaciones específicas

Presión de trabajo máxima

250 psi (17,2 bar)

Coefficiente de descarga

$K = 0,24 \text{ GPM/psi}^{1/2}$
($K = 3,5 \text{ LPM/bar}^{1/2}$)

Conexión de rosca

1/2 pulgadas NPT

Características físicas

CuerpoAcero inoxidable
FiltroAcero inoxidable
Inserto de orificioAcero inoxidable
DifusorAcero inoxidable
Tapa guardapolvo Buna-N o
Fluorosilicona

El diámetro (de orificio) más pequeño del inserto de orificio tiene un valor nominal de 0,091 pulgadas (2,31 mm), y el diámetro de las perforaciones del filtro de entrada tiene un valor nominal de 0,060 pulgadas (1,52 mm).



Criterios de diseño

Obtenga asesoramiento por parte del departamento de servicios técnicos para el diseño de un sistema de agua nebulizada que utilice una boquilla TYCO tipo AM4 AQUAMIST.

Instalación

La boquilla TYCO tipo AM4 AQUAMIST debe instalarse de conformidad con esta sección:

Instrucciones generales

Un cierre hermético de la rosca 1/2 " NPT de la boquilla se obtiene aplicando un par entre 7 y 14 pies libras (entre 9,5 y 19,0 Nm). Puede utilizarse un par máximo de 21 pies libras (28,5 Nm) para la instalación de las boquillas con conexiones 1/2 NPT. Niveles de par más altos pueden dañar la entrada de la boquilla y ocasionar fugas o perjudicar el funcionamiento de la boquilla.

Paso 1 Aplicar sellante de rosca a las rosas de los tubos, y apretar manualmente la boquilla en el adaptador de boquilla.

Paso 2 Apretar la boquilla en el adaptador de boquilla utilizando solo la llave de rociador W-Type 6 (ver Figura 2). En referencia a la Figura 1, la llave de rociador W-Type 6 se debe aplicar a la superficie de contacto.

Cuidados y mantenimiento

El mantenimiento y la reparación de la boquilla TYCO tipo AM4 AQUAMIST deben efectuarse de conformidad con esta sección.

Antes de cerrar la válvula principal del sistema de protección contra incendios para realizar trabajos de mantenimiento en el sistema que esta controla, se debe obtener autorización de las autoridades correspondientes para dejar fuera de servicio el sistema involucrado, y notificar a todo el personal que pueda verse afectado.

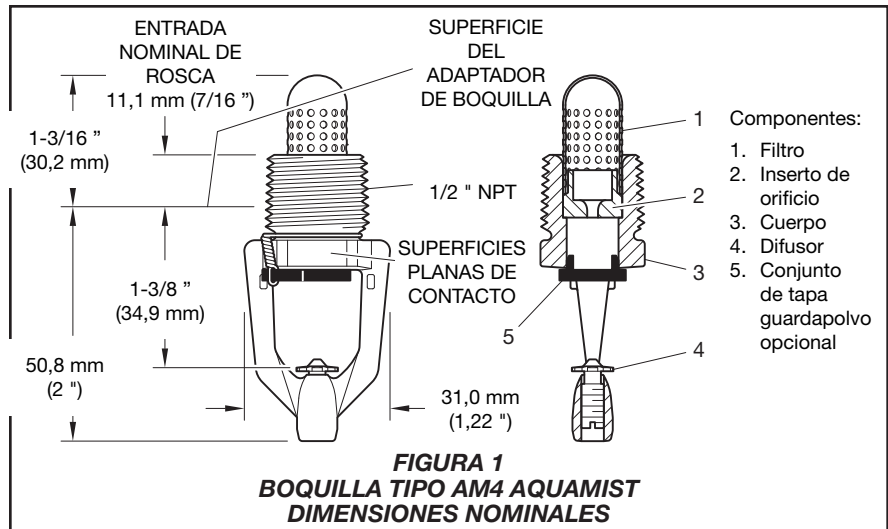
La boquilla tipo AM4 AQUAMIST no debe nunca pintarse, galvanizarse, recubrirse ni alterarse de modo alguno tras salir de la fábrica; de lo contrario, el rendimiento de pulverización puede verse perjudicado.

Hay tener cuidado para evitar que se produzcan daños en las boquillas antes, durante y después de la instalación. Las boquillas dañadas por caídas, golpes, mal uso de la llave u otra circunstancia similar deben sustituirse.

Se recomienda llevar a cabo inicialmente inspecciones visuales frecuentes para las boquillas instaladas en ambientes potencialmente corrosivos, para verificar la integridad de los materiales de construcción y el acabado, ya que pueden verse afectados por las condiciones corrosivas presentes para una instalación dada. A partir de allí, se requieren inspecciones anuales conforme a la norma NFPA 25.

El propietario es responsable de la inspección, comprobación y mantenimiento de su sistema y dispositivos contra incendios de conformidad con este documento y con las normas aplicables de la National Fire Protection Association (por ej. NFPA 25), así como de acuerdo con las normas de cualquier otra autoridad competente. Ante cualquier duda, se debe consultar al instalador o al fabricante del rociador.

Se recomienda que los sistemas de rociadores automáticos sean inspeccionados, comprobados y mantenidos por un servicio cualificado de inspección de acuerdo con reglamentos locales, nacionales o internacionales.



Procedimiento para pedidos

Contactar con su distribuidor local para determinar la disponibilidad. Al cursar un pedido, indicar el nombre completo del producto y el número de referencia.

Boquilla tipo AM4 AQUAMIST

Especificar: Boquilla tipo AM4 AQUAMIST, acero inoxidable, número de referencia 49-204-0-001

Boquilla tipo AM4 AQUAMIST con tapa guardapolvo

Especificar: Boquilla tipo AM4 AQUAMIST, acero inoxidable, con tapa guardapolvo Buna-N, número de referencia 49-204-0-011

Especificar: Boquilla tipo AM4 AQUAMIST, acero inoxidable, con tapa guardapolvo de fluorosilicona, número de referencia 28244

Llave de rociador

Especificar: Llave de rociador W-TYPE 6, número de referencia 56-000-6-387.

PIEZAS DE REPUESTO

Conjunto de tapa guardapolvo

Especificar: Conjunto de tapa guardapolvo modelo F885, Buna-N, con cable de retención de acero inoxidable*, número de referencia 56-885-0-001

Especificar: Conjunto de tapa guardapolvo modelo F885, fluorosilicona, con cable de retención de acero inoxidable*, número de referencia 28247

* Consulte en la hoja de datos técnicos TFP2299 las instrucciones de instalación



Nota: este documento es una traducción. Las traducciones de cualquier información escrita a idiomas diferentes del inglés se han hecho únicamente como cortesía al público no angloparlante. No queda garantizada, ni debe suponerse, la exactitud de la traducción. En caso de duda sobre la precisión del texto traducido, consulte, por favor, la versión inglesa del documento, que es la oficial. Cualquier discrepancia o diferencia surgida de la traducción no será vinculante ni tendrá repercusión legal a efectos de cumplimiento, obligación ni cualquier otro propósito.